

# green leaf

BOCINA PORTÁTIL RECARGABLE  
CON REPRODUCTOR FM



**MODELO: GLB-5002**



Debido a actualizaciones puede existir diferencia dentro del manual, por lo tanto favor de consultar nuestra página web: <https://www.mitsu.com> para obtener la última versión.

**Las imágenes son representativas, los colores y el diseño pueden variar.**

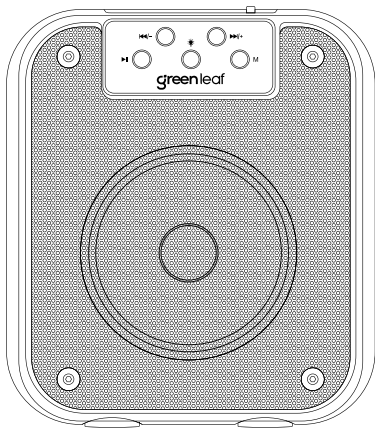
Leer completo el manual antes de usar este producto por primera vez.

## BIENVENIDOS

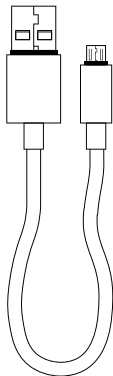
Gracias por adquirir el nuevo producto KAISER®, estamos seguros que te encontrarás muy satisfecho con la compra.

### CONTENIDO DE EMPAQUE:

1



2

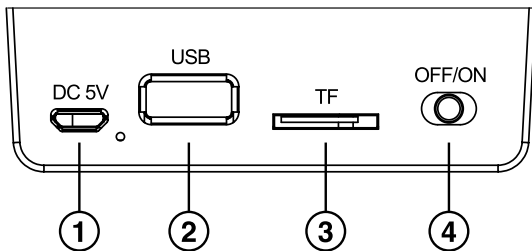


1. Bocina Portátil Recargable (1 pieza).
2. Cable de carga USB - Micro USB (1 pieza).

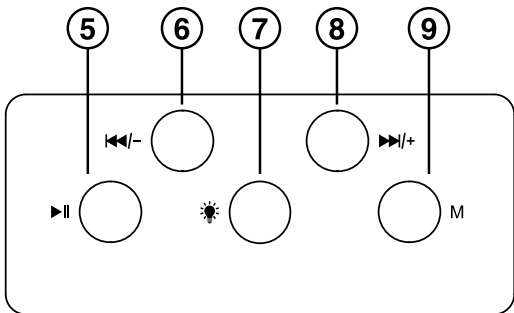
## CONÉCTESE A UN DISPOSITIVO BLUETOOTH

Encienda la unidad y ponga su móvil Bluetooth, a continuación, la búsqueda del nombre del par de altavoces es “**GLB-5002**” y empareje el dispositivo.

Una vez que se empareja el dispositivo, Bluetooth se conectará automáticamente cuando la unidad se encienda posteriormente.



- 1. Puerto de carga (5Vcc):** Conecte el cable Micro USB a la bocina y conecte el otro puerto USB del extremo a la fuente de alimentación. (5Vcc /1 A)
- 2. Ranura USB:** Se utiliza para leer los archivos Mp3 en formato FAT32 con un tamaño máximo de 32 GB.
- 3. Ranura MICRO SD/TF:** Se utiliza para leer los archivos Mp3 en formato FAT32 con un tamaño máximo de 32 GB.
- 4. ON/OFF:** Para apagar/encender el altavoz.



- 5. Reproducir / Pausa:** En el modo USB / TF / Bluetooth, presione brevemente para reproducir y pausar.
- 6. PREV/-: Modo USB / TF / Bluetooth / FM:** Presione para mover el canal / pista FM anterior. Mantenga presionado para disminuir el volumen.
- 7. Luz:** controlar el modo de luz
- 8. SIGUIENTE / +:** Modo USB / TF / Bluetooth / FM: Presione para mover el siguiente canal / pista FM. Mantenga presionado para aumentar el volumen
- 9. MODO:** Para cambiar de modo durante el modo USB/TF, Bluetooth, FM.

## BLUETOOTH

Encienda la bocina, y entra directamente en el modo Bluetooth. Después de emparejar el dispositivo, puede reproducir la música, presione brevemente ►|| para reproducir / pausar, presione ◀◀/- y ▶▶/+ para la pista Anterior y Siguiente.

### Operación TWS:

1. Encienda ambos elementos iguales;
2. Elija uno de ellos y mantenga presionado el botón MODE durante 5-10 segundos, luego un sonido indicará la función TWS activa.
3. Mantenga unos segundos, cuando otro tono indique que TWS se conectó completamente.

**NOTA:** TWS solo funciona en el modo Bluetooth.

## TARJETA USB/TF

Inserte la memoria flash U o la tarjeta Micro-SD en la ranura USB/TF. Leerá la música en formato MP3 automáticamente. Presione ►|| para Reproducir/Pausa, presione ◀◀/- y ▶▶/+ para Anterior y Siguiente.

## FM RADIO

Presione M para cambiar al modo FM. Presione ►|| para escanear todos los canales FM y guardarlos. Una vez completado, presione ◀◀/- y ▶▶/+ para los canales Anterior y Siguiente.

**NOTA:** Si la recepción del modo FM no es buena, conecte un cable Micro USB para una mejor recepción de FM.

## CARGA

Utilice el cable de carga original para cargar, LED rojo encendido durante la carga.

## ESPECIFICACIONES

**Alimentación:** 5 Vcc 1 A

**Batería:** 3,7 Vcc 800 mAh

**Potencia rcm (rms):** 20W

**Bocina:** 4"

**Impedancia:** 4  $\Omega$

**Frecuencia de respuesta:** 100 Hz-20 KHz

**Relación señal/ruido:**  $\geq$ 85dB

**Rango de escaneo FM:** 87.5-108.0Mhz

**Memoria máxima USB/SD:** 32 GB

**Versión de Bluetooth:** 5.3

**Rango de frecuencia Bluetooth®:** 2.4 GHz

**Rango de transmisión:** 10 m

**NOM**

Nivel de Volumen	Duración de batería
25% volumen	8 horas
50% volumen	4 horas
100% volumen	2 hora

## **IMPORTANTE**



Durante el uso del equipo, no colocar equipos alrededor del equipo por lo menos a 30 cm de distancia.



No debe situarse sobre el aparato fuentes de flamabilidad, tales como velas encendidas.



El aparato no debe exponerse a goteo o el ingreso de agua y no debe situarse objetos llenos de líquidos, como vasos, sobre el aparato.

## **ATENCIÓN**



Las baterías instaladas únicamente deberán ser remplazadas por personal calificado.



Peligro de explosión si la batería no se reemplaza correctamente.



Las baterías (instaladas) no se deben exponer a calentamiento excesivos tales como rayos solares, fuego o similares.



Este aparato no puede quedar expuesto a goteo o salpicaduras por líquidos.

*\* Para su uso en México, la operación de este equipo está sujeta a las siguientes dos condiciones:*

*(1) Es posible que este equipo o dispositivo no cause interferencia perjudicial.*

*(2) Este equipo o dispositivo debe aceptar cualquier interferencia, incluyendo la que pueda causar su operación no deseada.\**

## PÓLIZA DE GARANTÍA

**PRODUCTO: BOCINA PORTÁTIL RECARGABLE CON REPRODUCTOR FM**

**MODELO: GLB-5002**

**MARCA: GREEN LEAF**

El producto que usted ha adquirido cuenta con una garantía de 3 meses por defectos de fabricación, a partir de la fecha de adquisición otorgada por: Acierto Electrónico, S.A. de C.V.

### CONDICIONES:

1. Para hacer efectiva esta garantía, usted debe presentar la póliza de garantía debidamente llenada y sellada por la tienda o unidad vendedora, o la factura o el recibo o comprobante, junto con el producto en el CENTRO DE SERVICIO o en el lugar donde fue adquirido.
2. La empresa se compromete a reparar todo el producto o a cambiar las piezas y componentes defectuosos que se llegaran a requerir, sin ningún cargo para el consumidor, incluyendo la mano de obra, siempre y cuando la falla sea atribuible a algún defecto de fabricación.
3. Los gastos de transportación derivados del cumplimiento con esta póliza dentro de la red de servicio corren sin ningún cargo para el consumidor.
4. El tiempo de reparación en ningún caso será mayor de 30 días hábiles contados a partir de la recepción del producto en cualquiera de los sitios donde pueda hacerse efectiva la garantía; transcurrido este término Acierto Electrónico, S.A. de C.V. procederá a efectuar el cambio por un producto nuevo o equivalente.
5. Se pueden adquirir refacciones, partes, componentes, consumibles y accesorios, en el CENTRO DE SERVICIO indicado en la parte final de esta póliza de garantía.

### ESTA GARANTÍA NO SERÁ VÁLIDA EN LOS SIGUIENTES CASOS:

1. Cuando el producto ha sido utilizado en condiciones distintas a las normales.
2. Cuando el producto no se haya utilizado de acuerdo al instructivo del que se acompaña el producto adquirido.
3. Cuando el producto ha sido alterado o reparado por personas ajenas a Acierto Electrónico, S.A. de C.V.

En caso de extravío de la póliza de garantía, se puede solicitar la reposición en la tienda donde adquirió el producto.

**IMPORTADOR:** Acierto Electrónico, S.A. de C.V.

Puerto Ángel No. 128, Col. Ampliación Casas Alemán, Alcaldía Gustavo A. Madero, C.P. 07580, Ciudad de México, México, R.F.C.: AEL181026GD2

**CENTRO DE SERVICIO:** Acierto Electrónico S.A. de C.V.

San Juan 763, Col. Granjas Modernas C.P. 07460 CDMX, Tel 55 4780 5033, 5557816229

### DATOS DEL DISTRIBUIDOR

Nombre: \_\_\_\_\_

Domicilio: \_\_\_\_\_

Producto: \_\_\_\_\_

Fecha de compra: \_\_\_\_\_

SELLO DE LA TIENDA