



KAISER®

MODELO: KDS-1502A

Reproductor de audio



Debido a actualizaciones puede existir diferencia dentro del manual, por lo tanto favor de consultar nuestra página web: <https://www.mitsu.com/> para obtener la última versión.

Las imágenes son representativas, los colores y el diseño pueden variar.

Leer completo el manual antes de usar este producto por primera vez.

mitsu.com

[mitsu.official](#)

[MitsuCorp](#)

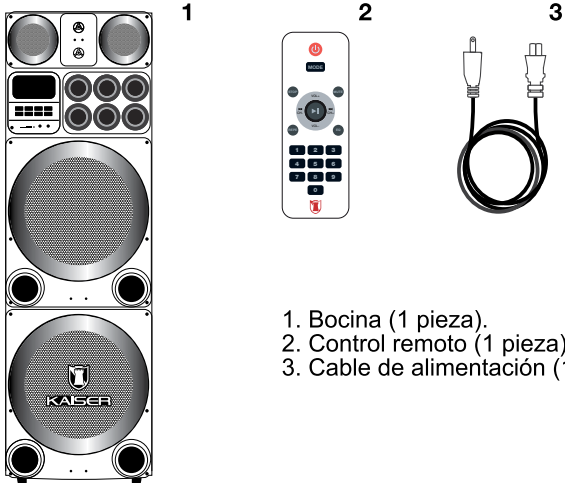
[mitsu.official](#)

[Mitsu.Corp](#)

BIENVENIDOS

Gracias por adquirir el nuevo producto KAISER®, estamos seguros que te encontrarás muy satisfecho con la compra.

CONTENIDO



1. Bocina (1 pieza).
2. Control remoto (1 pieza).
3. Cable de alimentación (1 pieza).

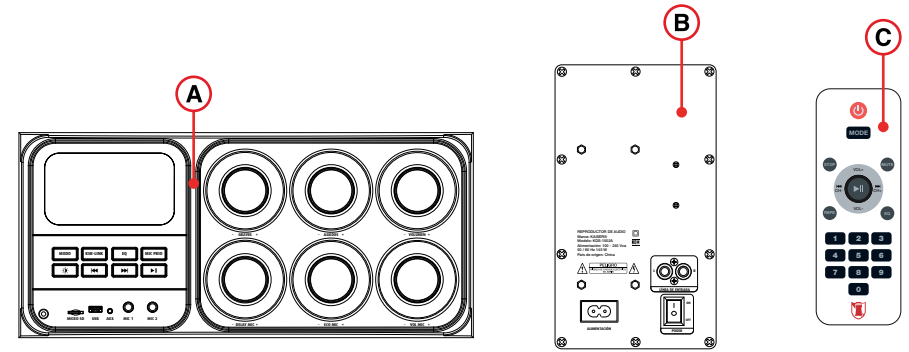
¿CÓMO CONECTAR?



- Coloque todos los interruptores en OFF.
- Verifique que el volumen está en el nivel más bajo.
- Asegúrese que el voltaje al que se conectará sea compatible con el voltaje requerido por el equipo.

1. Conectar el cable de alimentación del baffle a la corriente eléctrica.
2. Pulsar el switch de encendido (ON) para encender el equipo.

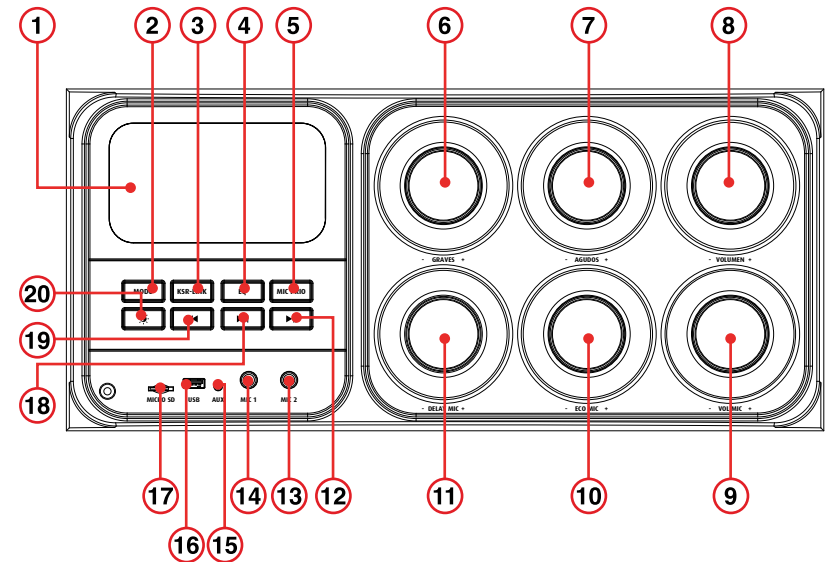
DESCRIPCIÓN GENERAL



- A) PANEL DE CONTROL.
- B) PANEL TRASERO.
- C) CONTROL REMOTO.

FUNCIONAMIENTO

A) PANEL DE CONTROL



1) PANTALLA LED

2) BOTÓN MODO ALTERNA ENTRE USB / MICRO SD / AUX / BLUETOOTH®

BLUETOOTH®

- Encienda el producto. El producto cambiará automáticamente a MODO BLUETOOTH®.
 - Empareje el dispositivo con el producto para que puede reproducir la música (el nombre del Bluetooth® es KDS-1502A).
 - Para cambiar la lista de reproducción deberá usar los botones “PISTA ANTERIOR” o “SIGUIENTE PISTA”.
 - Si desea pausar o reproducir alguna canción, deberá presionar el botón “PLAY / PAUSA”
- NOTA: En caso de cambiar el MODO, ya no necesitará conectarse nuevamente.**

3) FUNCIÓN KSR-LINK

KSR-LINK

- Solo se pueden conectar 2 bafles al mismo tiempo.
- Ambos bafles deberán estar en MODO BLUETOOTH® para usar el KSR-LINK
- Presione el botón KSR-LINK en uno de los bafles y se conectará automáticamente al segundo baffle.
- Para escuchar música vía Bluetooth®, deberá enlazar su celular al dispositivo principal.
- Presione el botón KSR-LINK nuevamente para salir de la función KSR-LINK.

4) EQ

Alterna entre POP, ROCK, JAZZ, CLASSIC, CUT, NORMAL

5) FUNCIÓN PRIORIDAD DE MICRÓFONO

6) PERILLA DE GRAVES

7) PERILLA DE AGUDOS

8) PERILLA DE VOLUMEN MAESTRO

9) PERILLA DE VOLUMEN DE MICRÓFONO

10) PERILLA DE ECO DE MICRÓFONO

11) PERILLA DE RETRASO DE MICRÓFONO

12) SIGUIENTE PISTA

13) ENTRADA DE MICRÓFONO 6,3 mm

14) ENTRADA DE MICRÓFONO 6,3 mm

15) ENTRADA AUX 3,5 mm

16) ENTRADA USB

17) MICRO SD

18) REPRODUCIR / PAUSAR

19) PISTA ANTERIOR

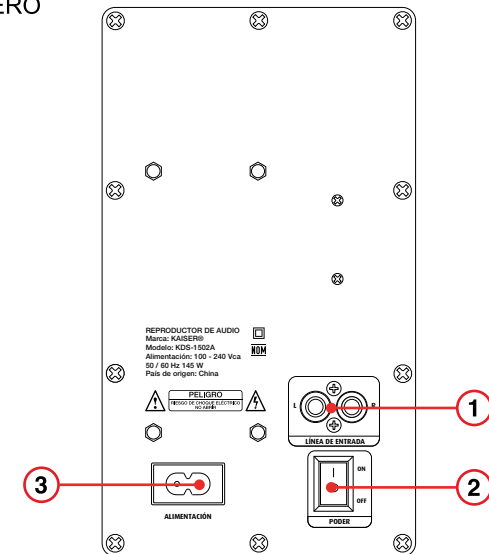
20) EFECTOS DE LUCES LED

Presione para intercambiar entre los 12 efectos de luces LED que tiene el producto o para encender / apagar las luces LED.

EFECTOS DE LUCES LED EN MODO MÚSICA Y STAND BY (TODOS CUENTAN CON ESTROBOS ENCENDIDOS)

- Giratorio multicolor.
- Movimiento circular unicolor aleatorio.
- Movimiento circular aleatorio (movimiento alternado).
- Movimiento circular aleatorio (movimiento alternado).
- Giratorio unicolor aleatorio.
- Tricolor giratorio.
- Desvanecido unicolor.
- Giratorio media luna unicolor.
- Movimiento circular unicolor.
- Giratorio bicolor.
- Media luna giratoria unicolor.
- Giratorio bicolor aleatorio.

B PANEL TRASERO

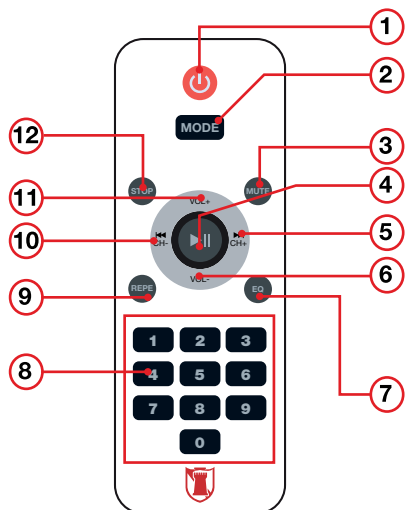


1) ENTRADA AUXILIAR TIPO RCA

2) INTERRUPTOR DE ENCENDIDO / APAGADO

3) ENTRADA DE ALIMENTACIÓN

C CONTROL REMOTO



1. BOTÓN ENCENDIDO / APAGADO
2. MODO: ALTERNA ENTRE BLUETOOTH® / AUX / USB / MICRO SD
3. MUDO
4. REPRODUCIR / PAUSAR
5. SIGUIENTE PISTA
6. VOLUMEN -
7. EQ: POP, ROCK, JAZZ, CLASSIC, CUT, NORMAL EN MODO USB / MICRO SD
8. TECLADO NUMÉRICO (0 - 9)
9. REPETIR: REPITE UNA O TODAS LAS PISTAS EN UN FOLDER DEL DISPOSITIVO CONECTADO EN MODO USB / MICRO SD
10. PISTA ANTERIOR
11. VOLUMEN +
12. DETENER PISTAS EN MODO USB / MICRO SD

ESPECIFICACIONES

Alimentación: 100 - 240 Vca 50 / 60 Hz 145 W
Woofers: 2 x 15" (2 x 38,10 cm)
Impedancia: 3 ohm
Respuesta en frecuencia: 45 Hz - 8 kHz
Sensibilidad: 92 dB
Tweeter: 2 x 2" (2 x 5,08 cm)
Versión del Bluetooth®: 5.3
Rango de frecuencia Bluetooth®: 2,4 GHz
Rango de alcance Bluetooth®: 10 metros



! IMPORTANTE

- Durante el uso del equipo, no colocar equipos alrededor del equipo por lo menos a 30 cm de distancia.
- Este equipo no presenta ranuras de ventilación.
- No debe situarse sobre el aparato fuentes de inflamabilidad, tales como velas encendidas.
- El aparato no debe exponerse a goteo o el ingreso de agua y no debe situarse objetos llenos de líquidos, como vasos, sobre el aparato.
- No usar solventes o limpiadores petroquímicos para limpiar.
- Colocar en superficies estables.

Este aparato no puede quedar expuesto a goteo o salpicaduras por líquidos.

Para su uso en México, la operación de este equipo está sujeta a las siguientes dos condiciones:

- (1) Es posible que este equipo o dispositivo no cause interferencia perjudicial y
- (2) Este equipo o dispositivo debe aceptar cualquier interferencia incluyendo la que pueda causar su operación no deseada"

PÓLIZA DE GARANTÍA

PRODUCTO: Reproductor de audio

MODELO: KDS-1502A

MARCA: KAISER®

El producto que usted ha adquirido cuenta con una garantía de 3 meses por defectos de fabricación, a partir de la fecha de adquisición otorgada por:
ACIERTO ELECTRÓNICO S.A. DE C.V.

CONDICIONES

1. Para hacer efectiva esta garantía, usted debe presentar la póliza de garantía debidamente llenada y sellada por la tienda o unidad vendedora, o la factura o el recibo o comprobante, junto con el producto en el CENTRO DE SERVICIO o en el lugar donde fue adquirido.
2. La empresa se compromete a reparar todo el producto o a cambiar las piezas y componentes defectuosos que se llegaran a requerir, sin ningún cargo para el consumidor, incluyendo la mano de obra, siempre y cuando la falla sea atribuible a algún defecto de fabricación.
3. Los gastos de transportación derivados del cumplimiento con esta póliza dentro de la red de servicio corren sin ningún cargo para el consumidor.
4. El tiempo de reparación en ningún caso será mayor de 30 días hábiles contados a partir de la recepción del producto en cualquiera de los sitios donde pueda hacerse efectiva la garantía; transcurrido este término ACIERTO ELECTRÓNICO S.A. DE C.V. procederá a efectuar el cambio por un producto nuevo o equivalente.
5. Se pueden adquirir refacciones, partes, componentes, consumibles y accesorios, en el CENTRO DE SERVICIO indicado en la parte final de esta póliza de garantía.

ESTA GARANTÍA NO SERÁ VÁLIDA EN LOS SIGUIENTES CASOS.

1. Cuando el producto ha sido utilizado en condiciones distintas a las normales.
2. Cuando el producto no se haya utilizado de acuerdo al instructivo del que se acompaña el producto adquirido.
3. Cuando el producto ha sido alterado o reparado por personas ajenas a ACIERTO ELECTRÓNICO S.A. DE C.V.

En caso de extravío de la póliza de garantía, se puede solicitar la reposición en la tienda donde adquirió el producto.

IMPORTADO POR: ACIERTO ELECTRÓNICO, S.A. DE C.V.

Puerto Ángel No. 128, Col. Ampliación Casas Alemán, Alcaldía Gustavo A. Madero, C.P. 07580, Ciudad de México, México, R.F.C.: AEL181026GD2

CENTRO DE SERVICIO: ACIERTO ELECTRÓNICO S.A. DE C.V.

San Juan 763, Col. Granjas Modernas C.P. 07460 CDMX, Tel 55 4780 5033, 55 5781 6229

DATOS DEL DISTRIBUIDOR

Nombre: _____

Domicilio: _____

Producto: _____

Fecha de compra: _____

SELLO DE LA TIENDA