



# KAISER®

MODELO: KDS-1504A

## Reproductor de audio



Debido a actualizaciones puede existir diferencia dentro del manual, por lo tanto favor de consultar nuestra página web: <https://www.mitsu.com/> para obtener la última versión.

**Las imágenes son representativas, los colores y el diseño pueden variar.**

Leer completo el manual antes de usar este producto por primera vez.

[mitsu.com](http://mitsu.com)

 [mitsu.official](https://www.instagram.com/mitsu.official)

 [MitzuCorp](https://www.youtube.com/MitzuCorp)

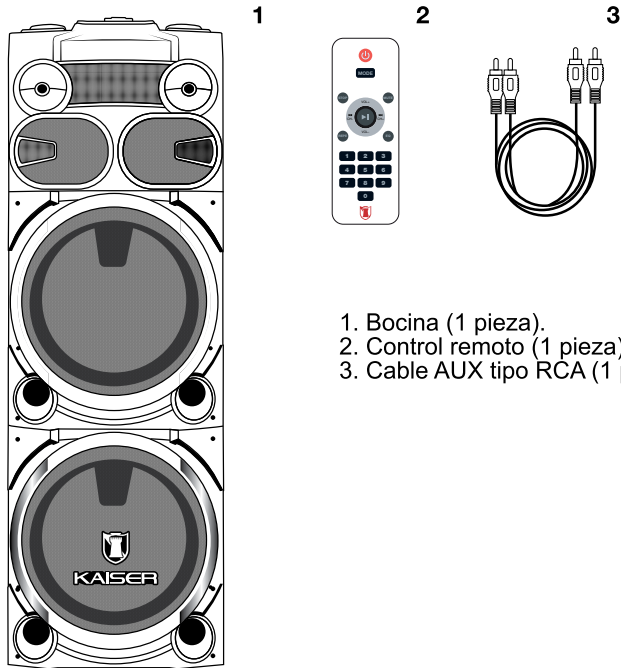
 [mitsu.official](https://www.tiktok.com/mitsu.official)

 [Mitzu.Corp](https://www.facebook.com/Mitzu.Corp)

## BIENVENIDOS

Gracias por adquirir el nuevo producto KAISER®, estamos seguros que te encontrarás muy satisfecho con la compra.

## CONTENIDO



1. Bocina (1 pieza).
2. Control remoto (1 pieza).
3. Cable AUX tipo RCA (1 pieza).

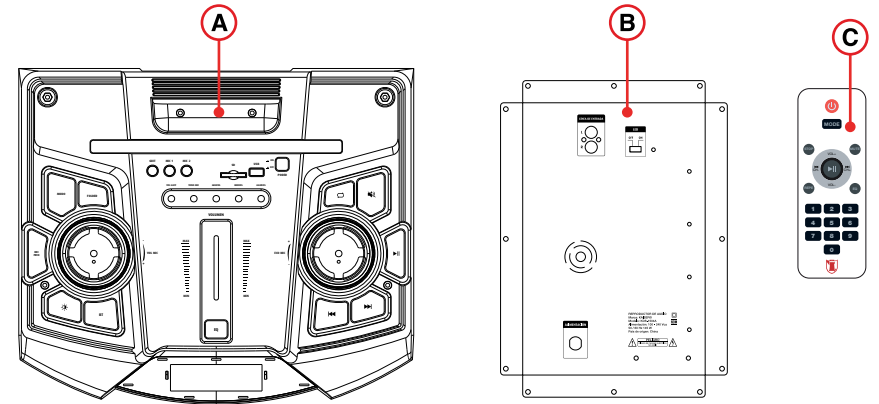
## ¿CÓMO CONECTAR?



- Coloque todos los interruptores en OFF.
- Verifique que el volumen está en el nivel más bajo.
- Asegúrese que el voltaje al que se conectará sea compatible con el voltaje requerido por el equipo.

1. Conectar el cable de alimentación del bafle a la corriente eléctrica.
2. Pulsar el switch de encendido (ON) para encender el equipo.

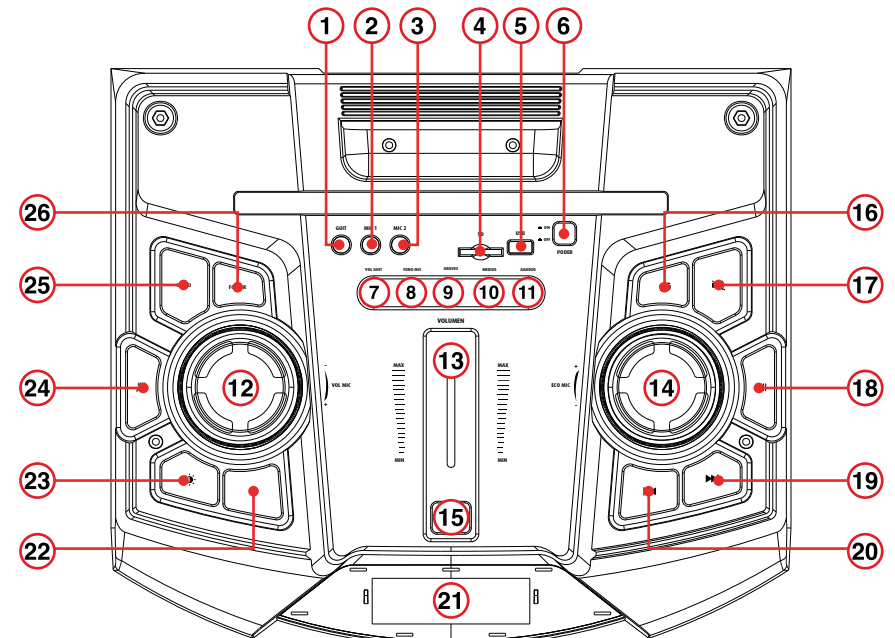
## DESCRIPCIÓN GENERAL



- A) PANEL DE CONTROL.  
B) PANEL TRASERO.  
C) CONTROL REMOTO.

## FUNCIONAMIENTO

### A) PANEL DE CONTROL



- 1) ENTRADA DE GUITARRA 6,3 mm
- 2) ENTRADA DE MICRÓFONO 6,3 mm
- 3) ENTRADA DE MICRÓFONO 6,3 mm
- 4) ENTRADA SD
- 5) ENTRADA USB
- 6) BOTÓN DE ENCENDIDO / APAGADO
- 7) PERILLA DE VOLUMEN DE GUITARRA
- 8) PERILLA DE TONO DE MICRÓFONO
- 9) PERILLA DE GRAVES
- 10) PERILLA DE MEDIOS
- 11) PERILLA DE AGUDOS
- 12) PERILLA DE VOLUMEN DE MICRÓFONO
- 13) BARRA DE VOLUME MAESTRO
- 14) PERILLA DE ECO DE MICRÓFONO
- 15) EQ: Alterna entre POP, ROCK, JAZZ, CLASSIC, CUT, NORMAL.

16) REPETIR  
Presione para repetir UNA o TODAS las pistas.

17) MUDO

18) REPRODUCIR / PAUSAR

19) SIGUIENTE PISTA

20) PISTA ANTERIOR

21) PANTALLA LED

22) CONEXIÓN / DESCONEXIÓN RÁPIDA DE BLUETOOTH®

23) EFECTOS DE LUCES LED  
Presione para intercambiar los 10 efectos de luces LED que tiene el producto.

EFECTOS DE LUCES LED EN MODO MÚSICA Y STAND BY

**NOTA:** En modo **MUSICA**, las luces del Woofer se moverán al ritmo de la música.

- Luces destellantes multicolor en Woofer y media Luna.
- Luces destellantes multicolor en Woofer y media Luna.
- Luces destellantes un color en Woofer y media Luna.
- Luces destellantes bicolor en Woofer y media Luna.
- Luces multicolor aleatorio en Woofer y media Luna.
- Luces parpadeantes en Woofer y media Luna multicolor.
- Luces parpadeantes en Woofer y media Luna unicolor.
- Luces destellantes en Woofer y media Luna bicolor.
- Luces destellantes en Woofer y media Luna unicolor.
- Luces destellantes en Woofer y media Luna bicolor aleatorio.

24) FUNCIÓN PRIORIDAD DE MICRÓFONO  
Presione el botón de Prioridad de Micrófono para encender o apagar.

25) BOTÓN MODO  
Alterna entre USB / SD / RCA / BLUETOOTH®

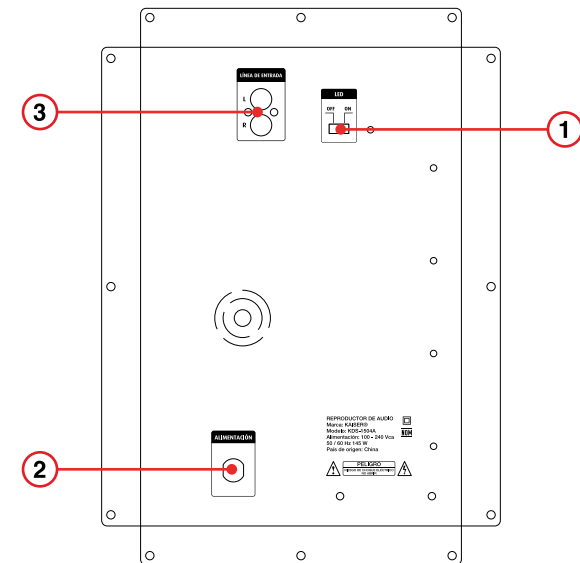
BLUETOOTH®

- Encienda el producto. El producto cambiará automáticamente a MODO BLUETOOTH®.
  - Empareje el dispositivo con el producto para que puede reproducir la música (el nombre del Bluetooth® es KDS-1504A).
  - Para cambiar la lista de reproducción deberá usar los botones “PISTA ANTERIOR” o “SIGUIENTE PISTA”.
  - Si desea pausar o reproducir alguna canción, deberá presionar el botón “PLAY / PAUSA”
- NOTA:** En caso de cambiar el **MODO**, ya no necesitará conectarse nuevamente.

En el Panel de Control se encuentra el botón “BT”, para accesibilidad de conexión rápida y desconexión inmediata.

26) CAMBIA EL FOLDER DE MÚSICA QUE ESTÁ EN EL DISPOSITIVO USB O SD

## B PANEL TRASERO

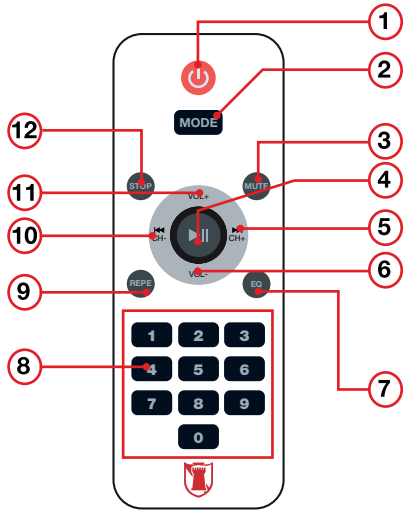


1) INTERRUPTOR DE ENCENDIDO / APAGADO DE LUCES LED

2) ENTRADA DE ALIMENTACIÓN

3) ENTRADA AUXILIAR TIPO RCA

## C CONTROL REMOTO



1. BOTÓN ENCENDIDO / APAGADO
2. MODO: ALTERNA ENTRE BLUETOOTH® / AUX / USB / SD / RCA
3. MUDO
4. REPRODUCIR / PAUSAR
5. SIGUIENTE PISTA
6. VOLUMEN -
7. EQ: POP, ROCK, JAZZ, CLASSIC, CUT, NORMAL EN MODO USB / SD
8. TECLADO NUMÉRICO (0 - 9)
9. REPETIR: REPITE UNA O TODAS LAS PISTAS EN UN FOLDER DEL DISPOSITIVO CONECTADO EN MODO USB / SD
10. PISTA ANTERIOR
11. VOLUMEN +
12. DETENER PISTAS EN MODO USB / SD

## ESPECIFICACIONES

**Alimentación:** 100 - 240 Vca 50 / 60 Hz 145 W  
**Woofers:** 2 x 15" (2 x 38,10 cm)  
**Impedancia:** 4 ohm  
**Respuesta en frecuencia:** 40 Hz - 20 kHz  
**Sensibilidad:** 90dB ± 3dB  
**Tweeter:** 1" (2,54 cm)  
**Versión del Bluetooth®:** 5.3  
**Rango de frecuencia Bluetooth®:** 2,4 GHz  
**Rango de alcance Bluetooth®:** 10 metros



## ! IMPORTANTE

- Durante el uso del equipo, no colocar equipos alrededor del equipo por lo menos a 30 cm de distancia.
- Este equipo no presenta ranuras de ventilación.
- No debe situarse sobre el aparato fuentes de inflamabilidad, tales como velas encendidas.
- El aparato no debe exponerse a goteo o el ingreso de agua y no debe situarse objetos llenos de líquidos, como vasos, sobre el aparato.
- No usar solventes o limpiadores petroquímicos para limpiar.
- Colocar en superficies estables.

Este aparato no puede quedar expuesto a goteo o salpicaduras por líquidos.

Para su uso en México, la operación de este equipo está sujeta a las siguientes dos condiciones:

- (1) Es posible que este equipo o dispositivo no cause interferencia perjudicial y
- (2) Este equipo o dispositivo debe aceptar cualquier interferencia incluyendo la que pueda causar su operación no deseada"

# PÓLIZA DE GARANTÍA

**PRODUCTO:** Reproductor de audio

**MODELO:** KDS-1504A

**MARCA:** KAISER®

El producto que usted ha adquirido cuenta con una garantía de 3 meses por defectos de fabricación, a partir de la fecha de adquisición otorgada por:  
**ACIERTO ELECTRÓNICO S.A. DE C.V.**

## CONDICIONES

1. Para hacer efectiva esta garantía, usted debe presentar la póliza de garantía debidamente llenada y sellada por la tienda o unidad vendedora, o la factura o el recibo o comprobante, junto con el producto en el CENTRO DE SERVICIO o en el lugar donde fue adquirido.
2. La empresa se compromete a reparar todo el producto o a cambiar las piezas y componentes defectuosos que se llegaran a requerir, sin ningún cargo para el consumidor, incluyendo la mano de obra, siempre y cuando la falla sea atribuible a algún defecto de fabricación.
3. Los gastos de transportación derivados del cumplimiento con esta póliza dentro de la red de servicio corren sin ningún cargo para el consumidor.
4. El tiempo de reparación en ningún caso será mayor de 30 días hábiles contados a partir de la recepción del producto en cualquiera de los sitios donde pueda hacerse efectiva la garantía; transcurrido este término ACIERTO ELECTRÓNICO S.A. DE C.V. procederá a efectuar el cambio por un producto nuevo o equivalente.
5. Se pueden adquirir refacciones, partes, componentes, consumibles y accesorios, en el CENTRO DE SERVICIO indicado en la parte final de esta póliza de garantía.

## ESTA GARANTÍA NO SERÁ VÁLIDA EN LOS SIGUIENTES CASOS.

1. Cuando el producto ha sido utilizado en condiciones distintas a las normales.
2. Cuando el producto no se haya utilizado de acuerdo al instructivo del que se acompaña el producto adquirido.
3. Cuando el producto ha sido alterado o reparado por personas ajenas a ACIERTO ELECTRÓNICO S.A. DE C.V.

En caso de extravío de la póliza de garantía, se puede solicitar la reposición en la tienda donde adquirió el producto.

## IMPORTADO POR: ACIERTO ELECTRÓNICO, S.A. DE C.V.

Puerto Ángel No. 128, Col. Ampliación Casas Alemán, Alcaldía Gustavo A. Madero, C.P. 07580, Ciudad de México, México, R.F.C.: AEL181026GD2

## CENTRO DE SERVICIO: ACIERTO ELECTRÓNICO S.A. DE C.V.

San Juan 763, Col. Granjas Modernas C.P. 07460 CDMX, Tel 55 4780 5033, 55 5781 6229

### DATOS DEL DISTRIBUIDOR

Nombre: \_\_\_\_\_

Domicilio: \_\_\_\_\_

Producto: \_\_\_\_\_

Fecha de compra: \_\_\_\_\_

SELLO DE LA TIENDA