



# KAISER®

MODELO: KSF-8026

## Bocina portátil recargable con reproductor FM

CARGUE  
3 HORAS  
ANTES DE  
USARSE POR  
PRIMERA  
VEZ



Debido a actualizaciones puede existir diferencia dentro del manual, por lo tanto favor de consultar nuestra página web: <https://www.mitsu.com/> para obtener la última versión.

**Las imágenes son representativas, los colores y el diseño pueden variar.**

Leer completo el manual antes de usar este producto por primera vez.

[mitsu.com](http://mitsu.com)

[mitsu.official](https://www.instagram.com/mitsu.official)

[MitzuCorp](https://www.youtube.com/MitzuCorp)

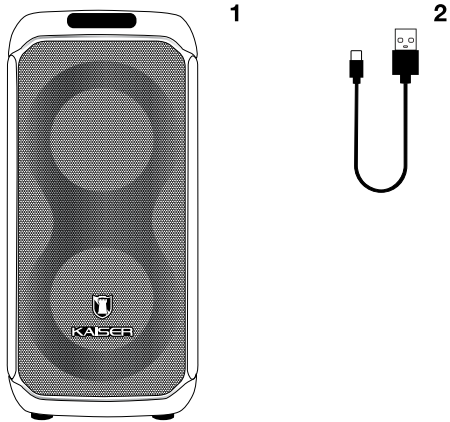
[mitsu.official](https://www.tiktok.com/mitsu.official)

[Mitzu.Corp](https://www.facebook.com/Mitzu.Corp)

## BIENVENIDOS

Gracias por adquirir el nuevo producto KAISER®, estamos seguros que te encontrarás muy satisfecho con la compra.

## CONTENIDO



1. Bafle (1 pieza).
2. Cable de carga Tipo C (1 pieza).

## ¿CÓMO CONECTAR?



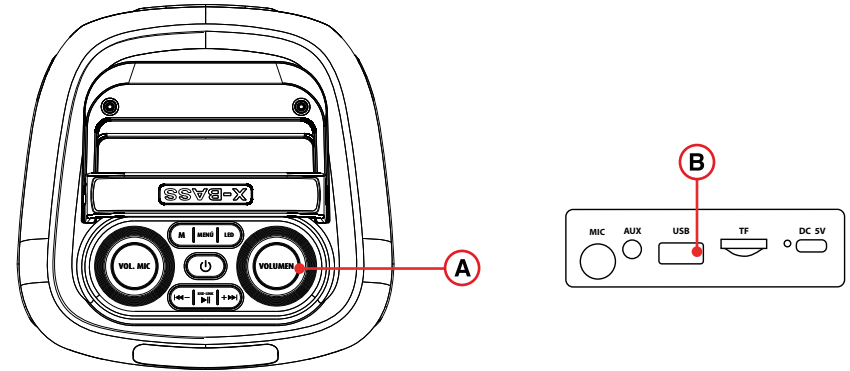
- Coloque todos los interruptores en OFF.
- Verifique que el volumen está en el nivel más bajo.
- Asegúrese que el voltaje al que se conectará sea compatible con el voltaje requerido por el equipo.

1. Conecte el cable de alimentación al bafle y posteriormente a la corriente eléctrica, deje cargar durante 3 horas antes de encenderlo por primera vez.
2. Pulse el interruptor de encendido y apagado (ON) para encender el equipo tras cargar la batería por primera vez.
3. Conecte el producto al tomacorriente cuando la batería esté baja hasta 6 horas, con el fin de maximizar su vida útil. Puede seguir en uso mientras esté conectado.



Si el uso del equipo es esporádico se recomienda cargar la batería totalmente al menos cada 30 días.

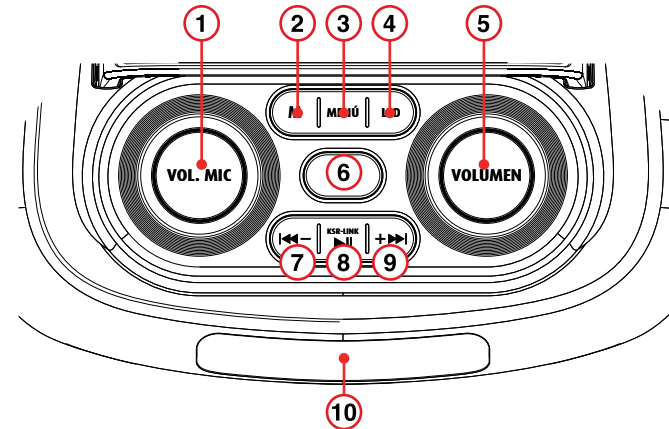
## DESCRIPCIÓN GENERAL



- A) PANEL DE CONTROL.  
B) PANEL TRASERO.

## FUNCIONAMIENTO

### A) PANEL DE CONTROL



1) PERILLA DE VOLUMEN DE MICRÓFONO

2) BOTÓN MODO: alterna entre USB / Micro SD / FM / AUX / BLUETOOTH®  
Mantener presionado el botón para encender la función Prioridad de micrófono  
**NOTA: En MODO FM, favor de apagar las luces LED para tener mejor sintonización de las estaciones de radio**

BLUETOOTH®

- Encienda el producto. El producto cambiará automáticamente a MODO BLUETOOTH®.
- Empareje el dispositivo con el producto para que puede reproducir la música (el nombre del Bluetooth® es KSF-8026).

- Para cambiar la lista de reproducción deberá usar los botones “PISTA ANTERIOR” o “SIGUIENTE PISTA”.

- Si desea pausar o reproducir alguna canción, deberá presionar el botón “PLAY/ PAUSA”

**NOTA:** En caso de cambiar el MODO, ya no necesitará conectarse nuevamente.

### 3) BOTÓN MENU:

- Presione una vez para ajustar el eco del micrófono y mantenga presionado los botones “+” o “-” para incrementar o reducir.
- Presione una segunda vez para ajustar los agudos y mantenga presionado los botones “+” o “-” para incrementar o reducir.
- Presione una tercera vez para ajustar los bajos y mantenga presionado los botones “+” o “-” para incrementar o reducir.

### 4) Botón para efectos de luces LED

Presione una vez para cambiar los efectos de luces LED.

#### EFFECTOS DE LUCES LED EN MODO MÚSICA

- Multicolor en 8 con luces inferiores y superiores.
- Tricolor en 8 giratorio con luces inferiores y superiores.
- Bicolor en 8 giratorio con luces inferiores y superiores.
- Unicolor en 8 desvanecido con luces inferiores y superiores.
- Unicolor en 8 (audiorítmico) con luces inferiores y superiores.
- Unicolor aleatorio estático con luces inferiores y superiores.

#### EFFECTOS DE LUCES LED EN MODO STAND BY

- Multicolor en 8 con luces inferiores y superiores.
- Tricolor en 8 giratorio con luces inferiores y superiores.
- Bicolor en 8 giratorio con luces inferiores y superiores.
- Unicolor en 8 desvanecido con luces inferiores y superiores.
- Unicolor en 8 con luces inferiores y superiores.
- Unicolor aleatorio estático con luces inferiores y superiores.

### 5) PERILLA DE VOLUMEN

### 6) BOTÓN ENCENDIDO / APAGADO

### 7) PISTA ANTERIOR O ESTACIÓN FM ANTERIOR

### 8) REPRODUCIR / PAUSAR / KSR-LINK

- Mantener presionado en MODO FM para escanear estaciones.
- Mantener presionado para entrar en modo KSR-LINK.

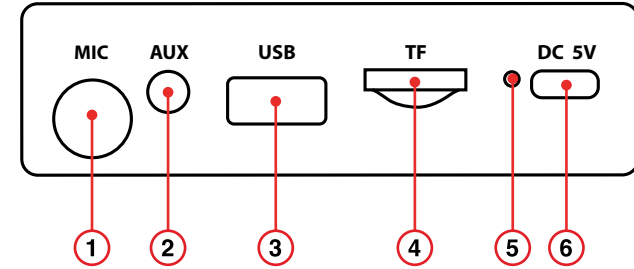
#### KSR-LINK

- Solo se pueden conectar 2 bafles al mismo tiempo.
- Ambos bafles deberán estar en MODO BLUETOOTH® para usar el KSR-LINK.
- Presione el botón PLAY / PAUSE durante 3 segundos.
- Los bafles automáticamente se conectarán. Para escuchar música vía Bluetooth®, deberá enlazar su celular al dispositivo principal.
- Pulse el botón PLAY / PAUSE durante 3 segundos para salir de la función KSR-LINK.

### 9) SIGUIENTE PISTA O SIGUIENTE ESTACIÓN FM

### 10) PANTALLA LED

## B PANEL TRASERO



1) ENTRADA DE MICRÓFONO 6,3 mm

2) ENTRADA AUXILIAR 3,5 mm

3) ENTRADA USB

4) ENTRADA MICRO SD

5) INDICADOR LED DE CARGA: Se enciende el LED cuando el producto está cargando. Cuando se termina de cargar, el LED se apaga.

6) ENTRADA DE ALIMENTACIÓN

## ESPECIFICACIONES

**Alimentación:** 5 Vcc 3 A  
**Batería:** 7,4 Vcc 4 500 mAh (batería recargable)  
**Woofers:** 2 x 6,5" (2 x 16,51 cm)  
**Impedancia:** 3.6 ohm  
**Respuesta en frecuencia:** 45 Hz - 8 kHz  
**Sensibilidad:** 92 dB  
**Tweeter:** 2" (5,08 cm)  
**Versión del Bluetooth®:** 5.3  
**Rango de frecuencia Bluetooth®:** 2,4 GHz  
**Rango de alcance Bluetooth®:** 10 metros

**NOM**

Nivel de volumen	Duración de batería
25% volumen	360 minutos
50% volumen	180 minutos
100% volumen	90 minutos



### IMPORTANTE



Durante el uso del equipo, no colocar equipos alrededor del equipo por lo menos a 30 cm de distancia.



Este equipo no presenta ranuras de ventilación.



No debe situarse sobre el aparato fuentes de inflamabilidad, tales como velas encendidas.



El aparato no debe exponerse a goteo o el ingreso de agua y no debe situarse objetos llenos de líquidos, como vasos, sobre el aparato.



### ATENCIÓN



Las baterías instaladas únicamente deberán ser reemplazadas por personal calificado.



Peligro de explosión si la batería no se reemplaza correctamente.



Reemplazar solamente por el mismo tipo o equivalente.



Las baterías (instaladas) no se deben exponer a calentamiento excesivo tales como rayos solares, fuego o similares.



No intentar abrir el equipo, puede ocasionar un mal funcionamiento y se anulará la garantía.

Este aparato no puede quedar expuesto a goteo o salpicaduras por líquidos.

Para su uso en México, la operación de este equipo está sujeta a las siguientes dos condiciones:

(1) Es posible que este equipo o dispositivo no cause interferencia perjudicial y  
(2) Este equipo o dispositivo debe aceptar cualquier interferencia incluyendo la que pueda causar su operación no deseada"

## PÓLIZA DE GARANTÍA

**PRODUCTO:** Bocina portátil recargable con reproductor FM  
**MODELO:** KSF-8026  
**MARCA:** KAISER®

El producto que usted ha adquirido cuenta con una garantía de 3 meses por defectos de fabricación, a partir de la fecha de adquisición otorgada por: ACIERTO ELECTRÓNICO S.A. DE C.V.

### CONDICIONES

1. Para hacer efectiva esta garantía, usted debe presentar la póliza de garantía debidamente llenada y sellada por la tienda o unidad vendedora, o la factura o el recibo o comprobante, junto con el producto en el CENTRO DE SERVICIO o en el lugar donde fue adquirido.
2. La empresa se compromete a reparar todo el producto o a cambiar las piezas y componentes defectuosos que se llegaran a requerir, sin ningún cargo para el consumidor, incluyendo la mano de obra, siempre y cuando la falla sea atribuible a algún defecto de fabricación.
3. Los gastos de transportación derivados del cumplimiento con esta póliza dentro de la red de servicio corren sin ningún cargo para el consumidor.
4. El tiempo de reparación en ningún caso será mayor de 30 días hábiles contados a partir de la recepción del producto en cualquiera de los sitios donde pueda hacerse efectiva la garantía; transcurrido este término ACIERTO ELECTRÓNICO S.A. DE C.V. procederá a efectuar el cambio por un producto nuevo o equivalente.
5. Se pueden adquirir refacciones, partes, componentes, consumibles y accesorios, en el CENTRO DE SERVICIO indicado en la parte final de esta póliza de garantía.

### ESTA GARANTÍA NO SERÁ VÁLIDA EN LOS SIGUIENTES CASOS.

1. Cuando el producto ha sido utilizado en condiciones distintas a las normales.
2. Cuando el producto no se haya utilizado de acuerdo al instructivo del que se acompaña el producto adquirido.
3. Cuando el producto ha sido alterado o reparado por personas ajenas a ACIERTO ELECTRÓNICO S.A. DE C.V.

En caso de extravío de la póliza de garantía, se puede solicitar la reposición en la tienda donde adquirió el producto.

### IMPORTADO POR: ACIERTO ELECTRÓNICO, S.A. DE C.V.

Puerto Ángel No. 128, Col. Ampliación Casas Alemán, Alcaldía Gustavo A. Madero, C.P. 07580, Ciudad de México, México, R.F.C.: AEL181026GD2

### CENTRO DE SERVICIO: ACIERTO ELECTRÓNICO S.A. DE C.V.

San Juan 763, Col. Granjas Modernas C.P. 07460 CDMX, Tel 55 4780 5033, 55 5781 6229

### DATOS DEL DISTRIBUIDOR

Nombre: \_\_\_\_\_

Domicilio: \_\_\_\_\_

Producto: \_\_\_\_\_

Fecha de compra: \_\_\_\_\_

SELLO DE LA TIENDA