



KAISER®

MODELO: PAK-9015

Bocina portátil recargable con reproductor FM

**CARGUE
7 HORAS
ANTES DE
USARSE POR
PRIMERA
VEZ**



Debido a actualizaciones puede existir diferencia dentro del manual, por lo tanto favor de consultar nuestra página web: <https://www.mitzu.com/> para obtener la última versión.

Las imágenes son representativas, los colores y el diseño pueden variar.

Leer completo el manual antes de usar este producto por primera vez.

mitzu.com

[/Mitzu_Corp](https://twitter.com/Mitzu_Corp)

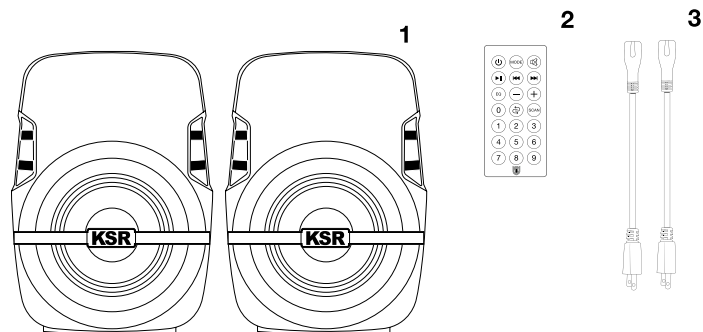
[/Mitzu.Corp](https://facebook.com/Mitzu.Corp)

[/MitzuCorp](https://youtube.com/MitzuCorp)

BIENVENIDOS

Gracias por adquirir el nuevo producto KAISER®, estamos seguros que te encontrarás muy satisfecho con la compra.

CONTENIDO



1. Bafles amplificados (2 piezas).
2. Control remoto (1 pieza).
3. Cables de alimentación (2 piezas).

¿CÓMO CARGAR?



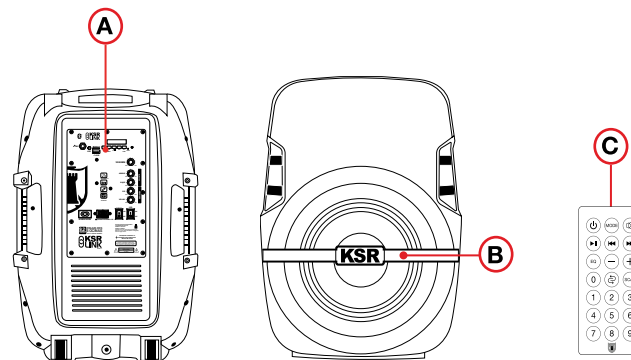
- Colocar todos los interruptores en OFF.
- Verificar que el volumen está en el nivel más bajo.
- Asegurar que el voltaje al que se conectará sea compatible con el voltaje requerido por el equipo.

1. Conectar el cable de alimentación a cada bafle y posteriormente a la corriente eléctrica, dejar cargar durante 7 horas antes de encenderlos por primera vez.
2. Pulsar hacia arriba el interruptor de ENCENDIDO y APAGADO para encender cada equipo, tras cargar la batería por primera vez.
3. Conectar cada producto al toma corriente cuando la batería esté baja hasta 6 horas, con el fin de maximizar sus vidas útiles. Pueden seguir en uso mientras estén conectados.



Si el uso del equipo es esporádico se recomienda cargar la batería totalmente al menos cada 30 días.

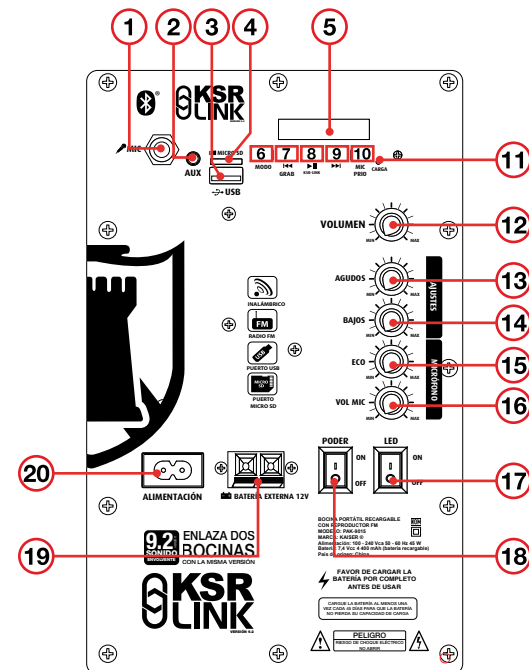
DESCRIPCIÓN GENERAL



- A) BOTONES Y CONEXIONES.
B) WOOFER.
C) CONTROL REMOTO.

FUNCIONAMIENTO

- A) BOTONES Y CONEXIONES.



1) ENTRADA MICRÓFONO 6,3 mm.

2) ENTRADA AUX 3,5 mm.

3) ENTRADA USB.

4) ENTRADA MICRO SD.

5) PANTALLA LED.

6) BOTÓN DE MODO.

Alterna entre AUX / USB / Micro SD / FM / BLUETOOTH®.

BLUETOOTH®

- Encienda el producto. El producto cambiará automáticamente a MODO BLUETOOTH®.

- Empareje el dispositivo con el producto para que pueda reproducir la música (el nombre del Bluetooth® es PAK-9015).

- Para cambiar la lista de reproducción deberá usar los botones “PISTA ANTERIOR” o “SIGUIENTE PISTA”.

- Si desea pausar o reproducir alguna canción, deberá presionar el botón “PLAY/ PAUSA”

7) PISTA ANTERIOR / ESTACIÓN FM ANTERIOR / FUNCIÓN GRABACIÓN.

- Inserte el micrófono alámbrico y la unidad en donde desea guardar su grabación (USD / Micro SD).

- Mantenga presionado el botón “GRAB” durante 3 segundos para comenzar con la grabación.

- Mantenga presionado el botón “PLAY/ PAUSA” para escuchar la grabación.

- Para salir de la función de grabación, favor de presionar una vez el botón “GRAB”.

8) REPRODUCIR / PAUSA / FUNCIÓN KSR-LINK.

KSR-LINK

- Solo se pueden conectar 2 bafles al mismo tiempo.

- Ambos bafles deberán estar en MODO BLUETOOTH® para usar el KSR-LINK.

- Presione el botón PLAY / PAUSA durante 3 segundos.

- Los bafles se conectarán automáticamente. Para escuchar música vía Bluetooth®, deberá enlazar su celular al dispositivo principal.

9) SIGUIENTE PISTA / SIGUIENTE ESTACIÓN FM / FUNCIÓN REPRODUCIR GRABACIÓN.

10) FUNCIÓN PRIORIDAD DE MICRÓFONO.

11) INDICADOR LED DE CARGA.

Enciende en color rojo mientras está cargando la batería. Se apaga cuando la batería está completamente cargada.

12) PERILLA DE VOLUMEN MAESTRO.

13) PERILLA DE AGUDOS.

14) PERILLA DE BAJOS.

15) PERILLA DE ECO MICRÓFONO.

16) PERILLA DE VOLUMEN DE MICRÓFONO.

17) INTERRUPTOR ENCENDIDO / APAGADO DE LUCES LED.

18) INTERRUPTOR ENCENDIDO / APAGADO DE PRODUCTO.

19) CONEXIÓN DE BATERÍA EXTERNA 12 V.

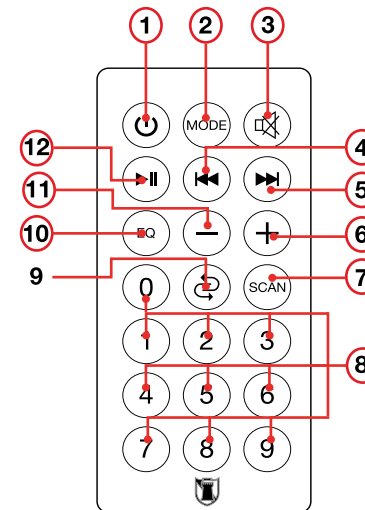
20) ENTRADA DE ALIMENTACIÓN.

B WOOFER

Interruptor **LED** para encender y apagar las luces LED.

NOTA: En MODO FM, se deberá apagar la luz led para mejorar la recepción en la señal del radio.

C CONTROL REMOTO



1) STAND BY.

2) MODO: USB, MICRO SD, FM, AUX, BLUETOOTH®.

3) MUDO.

4) BOTÓN DE PISTA ANTERIOR.

5) BOTÓN DE SIGUIENTE PISTA.

6) VOL: Aumenta el volumen principal.

7) SCAN: Escanear los canales en Modo FM.

8) TECLAS NUMÉRICAS PARA SELECCIONAR CANCIONES (0-9) .

9) REPETIR: Repite la pista en reproducción.

10) EQ (Ecuilización).

11) VOL: Reducir el volumen principal.

12) BOTÓN DE REPRODUCCIÓN / PAUSA.

ESPECIFICACIONES

Alimentación: 100 - 240 Vca 50 - 60 Hz 45 W
Batería: 7,4 Vcc 4 400 mAh (batería recargable)
Woofers: 15" (38,1 cm)
Impedancia: 3.6 ohm
Respuesta en frecuencia: 45 Hz - 8 kHz
Sensibilidad: 92 dB
Tweeter: 2" (5,08 cm)
Versión del Bluetooth®: 5.3
Rango de frecuencia: 2,4 GHz
Rango de alcance Bluetooth®: 10 metros



Nivel de volumen	Duración de batería
25% volumen	210 minutos
50% volumen	150 minutos
100% volumen	90 minutos

! IMPORTANTE

- Durante el uso del equipo, no colocar equipos alrededor del equipo por lo menos a 30 cm de distancia.
- Este equipo no presenta ranuras de ventilación.
- No debe situarse sobre el aparato fuentes de inflamabilidad, tales como velas encendidas.
- El aparato no debe exponerse a goteo o el ingreso de agua y no debe situarse objetos llenos de líquidos, como vasos, sobre el aparato.

! ATENCIÓN

- Las baterías instaladas únicamente deberán ser reemplazadas por personal calificado.
- Peligro de explosión si la batería no se reemplaza correctamente.
- Reemplazar solamente por el mismo tipo o equivalente.
- Las baterías (instaladas) no se deben exponer a calentamiento excesivo tales como rayos solares, fuego o similares.
- No intentar abrir el equipo, puede ocasionar un mal funcionamiento y se anulará la garantía

Este aparato no puede quedar expuesto a goteo o salpicaduras por líquidos.

Para su uso en México, la operación de este equipo está sujeta a las siguientes dos condiciones:

- (1) Es posible que este equipo o dispositivo no cause interferencia perjudicial y
- (2) Este equipo o dispositivo debe aceptar cualquier interferencia incluyendo la que pueda causar su operación no deseada"

PÓLIZA DE GARANTÍA

PRODUCTO: Bocina portátil recargable con reproductor FM
MODELO: PAK-9015
MARCA: KAISER®

El producto que usted ha adquirido cuenta con una garantía de 3 meses por defectos de fabricación, a partir de la fecha de adquisición otorgada por: ACIERTO ELECTRÓNICO, S.A. DE C.V.

CONDICIONES.

1. Para hacer efectiva esta garantía, usted debe presentar la póliza de garantía debidamente llenada y sellada por la tienda o unidad vendedora, o la factura o el recibo o comprobante, junto con el producto en el CENTRO DE SERVICIO o en el lugar donde fue adquirido.
2. La empresa se compromete a reparar todo el producto o a cambiar las piezas y componentes defectuosos que se llegaran a requerir, sin ningún cargo para el consumidor, incluyendo la mano de obra, siempre y cuando la falla sea atribuible a algún defecto de fabricación.
3. Los gastos de transportación derivados del cumplimiento con esta póliza dentro de la red de servicio corren sin ningún cargo para el consumidor.
4. El tiempo de reparación en ningún caso será mayor de 30 días hábiles contados a partir de la recepción del producto en cualquiera de los sitios donde pueda hacerse efectiva la garantía; transcurrido este término ACIERTO ELECTRÓNICO, S.A. DE C.V. procederá a efectuar el cambio por un producto nuevo o equivalente.
5. Se pueden adquirir refacciones, partes, componentes, consumibles y accesorios, en el CENTRO DE SERVICIO indicado en la parte final de esta póliza de garantía.

ESTA GARANTÍA NO SERÁ VÁLIDA EN LOS SIGUIENTES CASOS.

1. Cuando el producto ha sido utilizado en condiciones distintas a las normales.
2. Cuando el producto no se haya utilizado de acuerdo al instructivo del que se acompaña el producto adquirido.
3. Cuando el producto ha sido alterado o reparado por personas ajenas a ACIERTO ELECTRÓNICO, S.A. DE C.V.

En caso de extravío de la póliza de garantía, se puede solicitar la reposición en la tienda donde adquirió el producto.

IMPORTADOR: ACIERTO ELECTRÓNICO, S.A. DE C.V.

Puerto Ángel No. 128, Col. Ampliación Casas Alemán, Alcaldía Gustavo A. Madero, C.P. 07580, Ciudad de México, México, R.F.C.: AEL181026GD2.

CENTRO DE SERVICIO: ACIERTO ELECTRÓNICO S.A. DE C.V.

San Juan 763, Col. Granjas Modernas C.P. 07460 CDMX, Tel 55 4780 5033, 5557816229

DATOS DEL DISTRIBUIDOR

Nombre: _____

Domicilio: _____

Producto: _____

Fecha de compra: _____

SELLO DE LA TIENDA