



# KAISER®

MODELO: ZXP-1703

## Bocina portátil recargable con reproductor FM

CARGUE  
7 HORAS  
ANTES DE  
USARSE POR  
PRIMERA  
VEZ



Debido a actualizaciones puede existir diferencia dentro del manual, por lo tanto favor de consultar nuestra página web: <https://www.mitsu.com/> para obtener la última versión.

**Las imágenes son representativas, los colores y el diseño pueden variar.**

Leer completo el manual antes de usar este producto por primera vez.

[mitsu.com](http://mitsu.com)

 [mitsu.official](https://www.instagram.com/mitsu.official)

 [MitzuCorp](https://www.youtube.com/MitzuCorp)

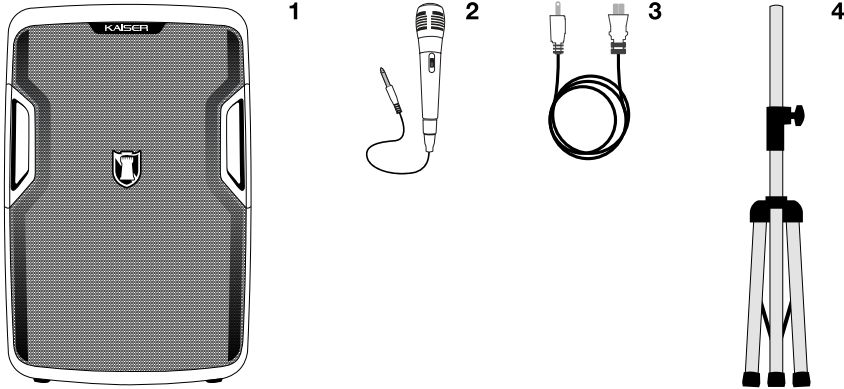
 [mitsu.official](https://www.tiktok.com/mitsu.official)

 [Mitzu.Corp](https://www.facebook.com/Mitzu.Corp)

## BIENVENIDOS

Gracias por adquirir el nuevo producto KAISER®, estamos seguros que te encontrarás muy satisfecho con la compra.

## CONTENIDO



1. Bocina (1 pieza).
2. Micrófono alámbrico (1 pieza).
3. Cable de alimentación (1 pieza).
3. Tripié (1 pieza).

## ¿CÓMO CONECTAR?



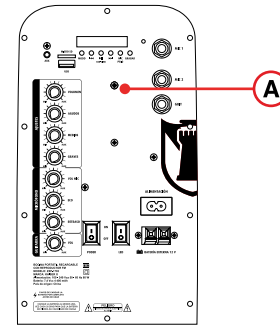
- Coloque todos los interruptores en OFF.
- Verifique que el volumen está en el nivel más bajo.
- Asegúrese que el voltaje al que se conectará sea compatible con el voltaje requerido por el equipo.

1. Conecte el cable de alimentación al baffle y posteriormente a la corriente eléctrica, deje cargar durante 7 horas antes de encenderlo por primera vez.
2. Pulse el interruptor de encendido y apagado (ON) para encender el equipo tras cargar la batería por primera vez.
3. Conecte el producto al toma corriente cuando la batería esté baja hasta 6 horas, con el fin de maximizar su vida útil. Puede seguir en uso mientras esté conectado.



Si el uso del equipo es esporádico se recomienda cargar la batería totalmente al menos cada 30 días.

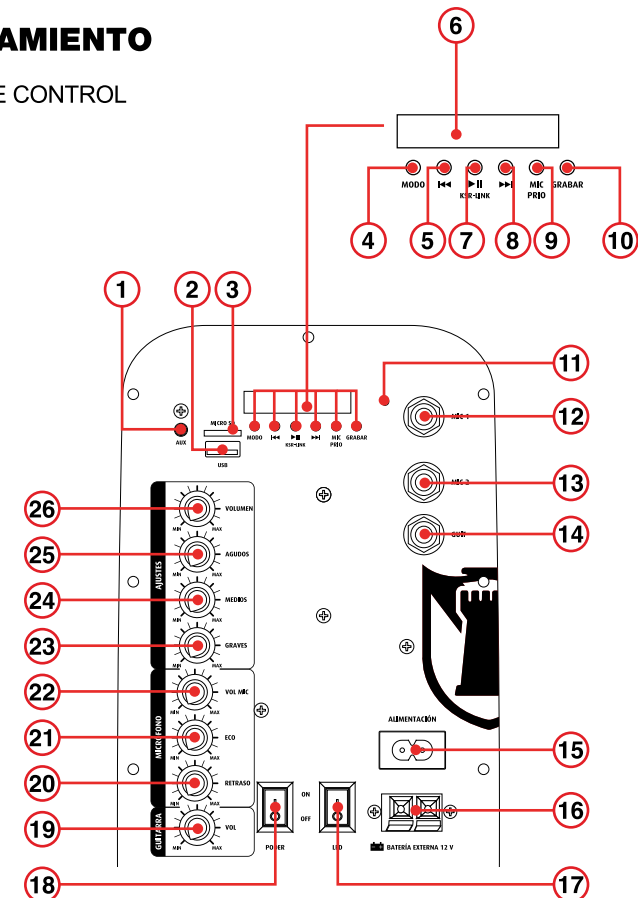
## DESCRIPCIÓN GENERAL



A) PANEL DE CONTROL.

## FUNCIONAMIENTO

A) PANEL DE CONTROL



1) ENTRADA AUXILIAR 3,5 mm.

2) ENTRADA USB.

3) ENTRADA MICRO SD.

4) BOTÓN MODO.

- Presione una vez para cambiar entre las funciones AUX, USB, Micro SD, FM, BLUETOOTH®.

BLUETOOTH®

- Seleccione la opción Bluetooth® en su teléfono móvil.
- Encuentre el nombre del Bluetooth® "ZXP-1703", seleccione para conectar.
- Después de emparejar correctamente puede reproducir música en el producto. No necesita reconectar el Bluetooth® cuando cambie de modo.

- Mantenga presionado para cambiar los efectos de luces:

EFFECTOS DE LUCES LED EN MODO MÚSICA:

- Lateral Multicolor.
- Lateral colores aleatorios.
- Lateral audiorítmico.
- Lateral intermitente colores aleatorios.
- Lateral cuatro colores.
- Lateral desvanecido.
- Lateral colores aleatorios.
- Lateral audiorítmico.

EFFECTOS DE LUCES LED EN MODO STAND BY:

- Lateral Multicolor.
- Lateral colores aleatorios.
- Lateral unicolor.
- Lateral intermitente colores aleatorios.
- Lateral cuatro colores.
- Lateral desvanecido.
- Lateral colores aleatorios.
- Lateral unicolor.

5) PISTA ANTERIOR.

6) PANTALLA LED.

7) REPRODUCIR / PAUSAR / KSR-LINK.

KSR-LINK

- Solo se pueden conectar 2 bafles al mismo tiempo.
- Ambos bafles deberán estar en MODO BLUETOOTH® para usar el KSR-LINK.
- Presione el botón PLAY / PAUSA durante 3 segundos.
- Los bafles automáticamente se conectarán. Para escuchar música vía BLUETOOTH®, deberá enlazar su celular al dispositivo principal.

8) SIGUIENTE PISTA.

9) PRIORIDAD MICRÓFONO.

Para encender y apagar la función prioridad de micrófono, presione el botón "MIC PRIO". Inserte el micrófono antes de usar esta función y verifique que esté encendido el micrófono.

10) FUNCIÓN DE GRABACIÓN.

- Inserte el micrófono alámbrico para comenzar con la grabación y posteriormente inserte la unidad USB en donde quiere guardar la grabación.
- Mantenga presionado el botón GRABAR para comenzar con la grabación.
- Cuando termine de grabar el audio, presione una vez el botón GRABAR para reproducir los archivos grabados.

11) LED INDICADOR DE CARGA.

Enciende en color rojo cuando el producto está cargando la batería. Cuando el LED se apaga, significa que la batería ya está completamente cargada.

12) ENTRADA DE MICRÓFONO 6,3 mm.

13) ENTRADA DE MICRÓFONO 6,3 mm.

14) ENTRADA DE GUITARRA 6,3 mm

15) ENTRADA DE ALIMENTACIÓN.

16) CONEXIÓN PARA BATERÍA EXTERNA DE 12 V.

17) INTERRUPTOR PARA ENCENDER / APAGAR LAS LUCES LED.

18) INTERRUPTOR PARA ENCENDER / APAGAR PRODUCTO.

19) PERILLA PARA AJUSTAR EL VOLUMEN DE GUITARRA.

20) PERILLA PARA AJUSTAR RETRASO DE MICRÓFONO.

21) PERILLA PARA AJUSTAR EL ECO DE MICRÓFONO.

22) PERILLA PARA AJUSTAR EL VOLUMEN DE MICRÓFONO.

23) PERILLA PARA AJUSTAR GRAVES.

24) PERILLA PARA AJUSTAR MEDIOS.

25) PERILLA PARA AJUSTAR AGUDOS.

26) PERILLA PARA AJUSTAR EL VOLUMEN PRINCIPAL.

## ESPECIFICACIONES

**Alimentación:** 100 - 240 Vca 50 - 60 Hz 60 W  
**Batería:** 7,4 Vcc 4 400 mAh  
**Woofers:** 15" (38,1 cm)  
**Impedancia:** 3.6 ohm  
**Respuesta en frecuencia:** 45 Hz - 8 kHz  
**Sensibilidad:** 92dB  
**Tweeter:** 2" (5,08 cm)  
**Versión del Bluetooth®:** 5.3  
**Rango de frecuencia Bluetooth®:** 2,4 GHz  
**Rango de alcance Bluetooth®:** 10 metros



Nivel de volumen	Duración de batería
25% volumen	360 minutos
50% volumen	180 minutos
100% volumen	90 minutos



### IMPORTANTE



Durante el uso del equipo, no colocar equipos alrededor del equipo por lo menos a 30 cm de distancia.



Este equipo no presenta ranuras de ventilación.



No debe situarse sobre el aparato fuentes de flamabilidad, tales como velas encendidas.



El aparato no debe exponerse a goteo o el ingreso de agua y no debe situarse objetos llenos de líquidos, como vasos, sobre el aparato.



### ATENCIÓN



Las baterías instaladas únicamente deberán ser remplazadas por personal calificado.



Peligro de explosión si la batería no se reemplaza correctamente.



Reemplazar solamente por el mismo tipo o equivalente.



Las baterías (instaladas) no se deben exponer a calentamiento excesivo tales como rayos solares, fuego o similares.



No intentar abrir el equipo, puede ocasionar un mal funcionamiento y se anulará la garantía

Este aparato no puede quedar expuesto a goteo o salpicaduras por líquidos.

Para su uso en México, la operación de este equipo está sujeta a las siguientes dos condiciones:

(1) Es posible que este equipo o dispositivo no cause interferencia perjudicial y

(2) Este equipo o dispositivo debe aceptar cualquier interferencia incluyendo la que pueda causar su operación no deseada"

## PÓLIZA DE GARANTÍA

**PRODUCTO:** Bocina portátil recargable con reproductor FM.  
**MODELO:** ZXP-1703  
**MARCA:** KAISER®

El producto que usted ha adquirido cuenta con una garantía de 3 meses por defectos de fabricación, a partir de la fecha de adquisición otorgada por: ACIERTO ELECTRÓNICO S.A. DE C.V.

### CONDICIONES

1. Para hacer efectiva esta garantía, usted debe presentar la póliza de garantía debidamente llenada y sellada por la tienda o unidad vendedora, o la factura o el recibo o comprobante, junto con el producto en el CENTRO DE SERVICIO o en el lugar donde fue adquirido.
2. La empresa se compromete a reparar todo el producto o a cambiar las piezas y componentes defectuosos que se llegaran a requerir, sin ningún cargo para el consumidor, incluyendo la mano de obra, siempre y cuando la falla sea atribuible a algún defecto de fabricación.
3. Los gastos de transportación derivados del cumplimiento con esta póliza dentro de la red de servicio corren sin ningún cargo para el consumidor.
4. El tiempo de reparación en ningún caso será mayor de 30 días hábiles contados a partir de la recepción del producto en cualquiera de los sitios donde pueda hacerse efectiva la garantía; transcurrido este término ACIERTO ELECTRÓNICO S.A. DE C.V. procederá a efectuar el cambio por un producto nuevo o equivalente.
5. Se pueden adquirir refacciones, partes, componentes, consumibles y accesorios, en el CENTRO DE SERVICIO indicado en la parte final de esta póliza de garantía.

### ESTA GARANTÍA NO SERÁ VÁLIDA EN LOS SIGUIENTES CASOS.

1. Cuando el producto ha sido utilizado en condiciones distintas a las normales.
2. Cuando el producto no se haya utilizado de acuerdo al instructivo del que se acompaña el producto adquirido.
3. Cuando el producto ha sido alterado o reparado por personas ajenas a ACIERTO ELECTRÓNICO S.A. DE C.V.

En caso de extravío de la póliza de garantía, se puede solicitar la reposición en la tienda donde adquirió el producto.

### IMPORTADO POR: ACIERTO ELECTRÓNICO, S.A. DE C.V.

Puerto Ángel No. 128, Col. Ampliación Casas Alemán, Alcaldía Gustavo A. Madero, C.P. 07580, Ciudad de México, México, R.F.C.: AEL181026GD2

### CENTRO DE SERVICIO: ACIERTO ELECTRÓNICO S.A. DE C.V.

San Juan 763, Col. Granjas Modernas C.P. 07460 CDMX, Tel 55 4780 5033, 55 5781 6229

### DATOS DEL DISTRIBUIDOR

Nombre: \_\_\_\_\_

Domicilio: \_\_\_\_\_

Producto: \_\_\_\_\_

Fecha de compra: \_\_\_\_\_

SELLO DE LA TIENDA